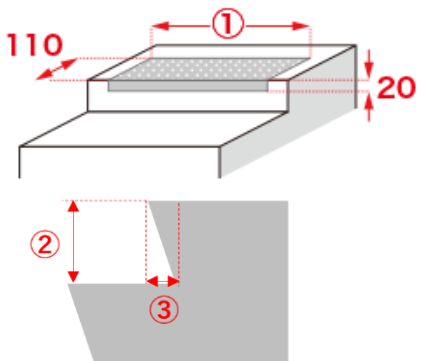
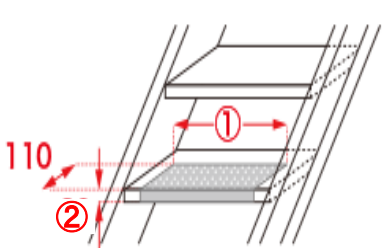
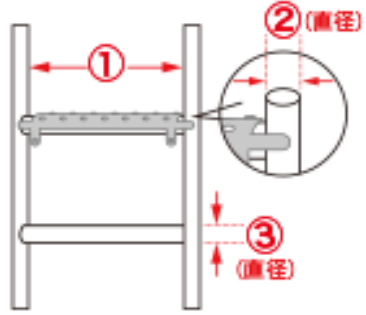
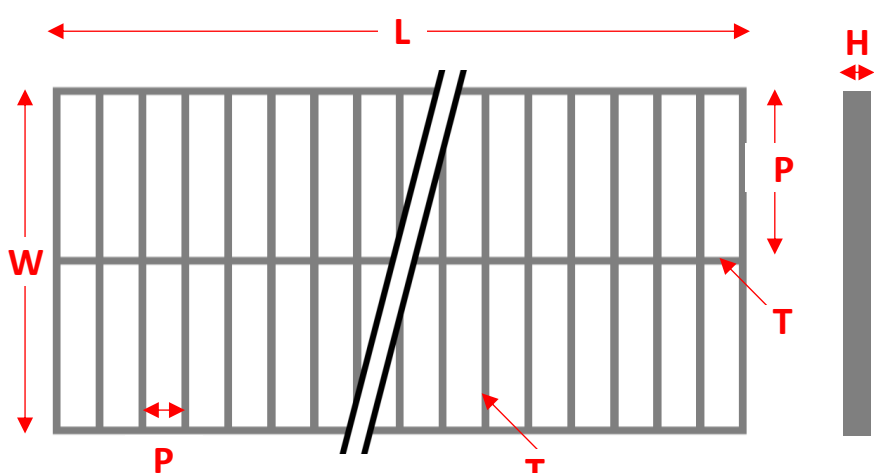


【くつ底キャッチャー寸法確認】

◆ご希望の種類を選び、寸法等をご記入ください。

| コンクリート階段 | 鋼板(グレーチング)階段 | はしご |
|---|--|---|
|  |  |  |
| ① <input type="text"/> mm | ① <input type="text"/> mm | ① <input type="text"/> mm |
| ② <input type="text"/> mm | ② <input type="text"/> mm | ② <input type="text"/> mm |
| ③ <input type="text"/> mm | | ③ <input type="text"/> mm |
| 合 <input type="text"/> 本 | 合 <input type="text"/> 本 | 合 <input type="text"/> 本 |

| グレーチング | | | | | | | | | | | | | | | | | | | |
|--|---|----|--------|------|----------------------|-----|----------------------|------|----------------------|-------|----------------------|--------|----------------------|-------|----------------------|--------|----------------------|--------|----------------------|
|  | <table border="1"> <thead> <tr> <th>寸法</th> <th>お客様記入欄</th> </tr> </thead> <tbody> <tr> <td>L 全長</td> <td><input type="text"/></td> </tr> <tr> <td>W 幅</td> <td><input type="text"/></td> </tr> <tr> <td>H 高さ</td> <td><input type="text"/></td> </tr> <tr> <td>T1 骨厚</td> <td><input type="text"/></td> </tr> <tr> <td>P1 スキマ</td> <td><input type="text"/></td> </tr> <tr> <td>T2 骨厚</td> <td><input type="text"/></td> </tr> <tr> <td>P2 スキマ</td> <td><input type="text"/></td> </tr> <tr> <td>Z T2本数</td> <td><input type="text"/></td> </tr> </tbody> </table> | 寸法 | お客様記入欄 | L 全長 | <input type="text"/> | W 幅 | <input type="text"/> | H 高さ | <input type="text"/> | T1 骨厚 | <input type="text"/> | P1 スキマ | <input type="text"/> | T2 骨厚 | <input type="text"/> | P2 スキマ | <input type="text"/> | Z T2本数 | <input type="text"/> |
| 寸法 | お客様記入欄 | | | | | | | | | | | | | | | | | | |
| L 全長 | <input type="text"/> | | | | | | | | | | | | | | | | | | |
| W 幅 | <input type="text"/> | | | | | | | | | | | | | | | | | | |
| H 高さ | <input type="text"/> | | | | | | | | | | | | | | | | | | |
| T1 骨厚 | <input type="text"/> | | | | | | | | | | | | | | | | | | |
| P1 スキマ | <input type="text"/> | | | | | | | | | | | | | | | | | | |
| T2 骨厚 | <input type="text"/> | | | | | | | | | | | | | | | | | | |
| P2 スキマ | <input type="text"/> | | | | | | | | | | | | | | | | | | |
| Z T2本数 | <input type="text"/> | | | | | | | | | | | | | | | | | | |
| <p>※グレーチングの設置状況の写真をメールでいただけると助かり</p> | | | | | | | | | | | | | | | | | | | |
| 備考欄 | | | | | | | | | | | | | | | | | | | |